

■ Симпл,
Симпл-Лип,
Гранд,
Гранд-Лип,
Мини,
Мега

- возможность установки механизмов управления шторами (кроме Мини)
- пластичность алюминиевого профиля в сочетании с прочностью позволяет изготавливать карнизы с нахлестами (кроме Мини)
и с круглыми боковинами,
а также карнизы для окон сложной конфигурации:
арка
эркер
- комбинирование различных профилей в одном карнизе
- окраска (кроме профилей Лип) в цвета по таблице
- анодирование профилей Симпл, Гранд

Максимальная длина профилей,
используемых для изготовления карнизов:
Симпл, Симпл-Лип, Гранд, Гранд-Лип, Мини, Мега
– 600 см

■ Компакт-Лип, Компакт-Люкс
- используется для римских и французских штор

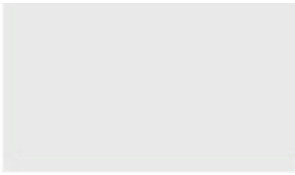
■ Компакт 60, усиленная система
- используется для римских и французских штор

■ Трэк
-2х и 3х рядный профиль с возможностью установки
раздвижного механизма

■ Кросс
-многорядный профиль дает возможность
создавать панельные шторы различной
конфигурации и видов управления

ТАБЛИЦА ЦВЕТА *

белый



бронза



ваниль



зеленый



фисташковый



красный



синий



синий матовый



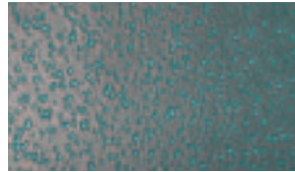
желтый



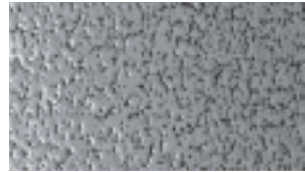
латунь антик



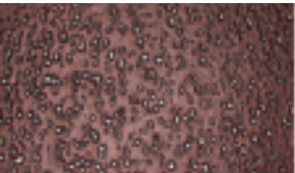
медь патина



серебро антик



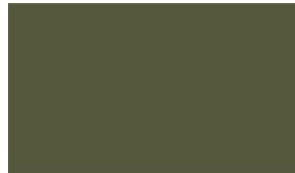
медь антик



черный матовый



антрацит



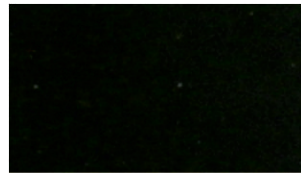
хром матовый



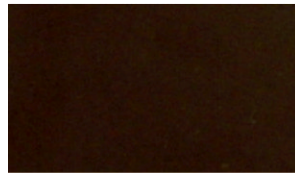
серебро



черный



коричневый



золото
(анодированный
алюминий)



коричневый
(анодированный
алюминий)



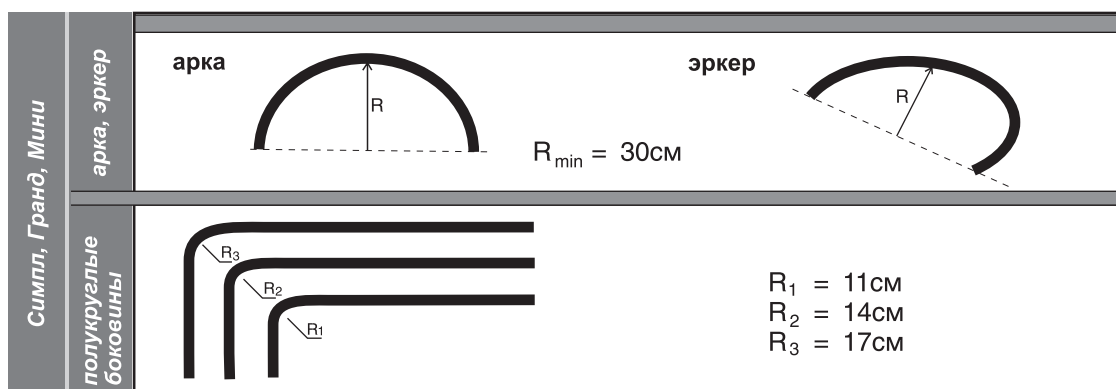
анодированный
алюминий



* не для профилей с лентой Лип

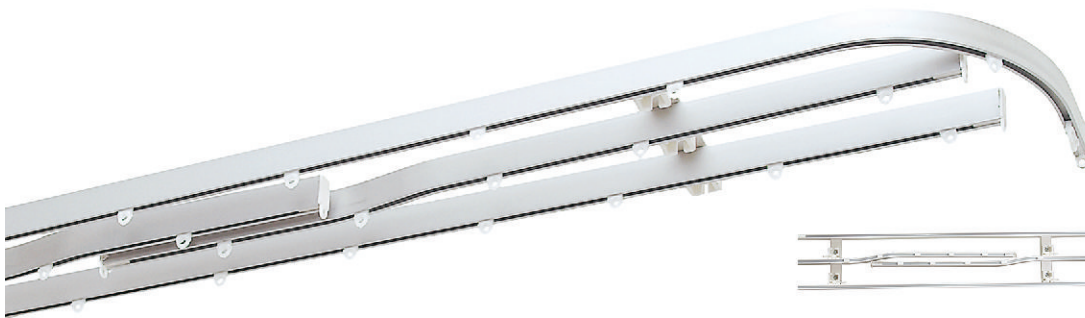
Карнизы СИМПЛ, ГРАНД, МИНИ			возможные виды дополнительных механизмов		
№ карниза	наименование	вид профиля по рядам	подъемный		раздвижной
			французская штора	римская штора	
401	однорядный Симпл-Лип	Симпл-Лип	●	●	
402	двухрядный Симпл-Лип, Гранд	Симпл-Лип	●	●	
		Гранд			●
403	трехрядный Симпл-Лип, Гранд, Гранд	Симпл-Лип	●	●	
		Гранд			●
		Гранд			●
461	однорядный Симпл	Симпл			
462	двухрядный Симпл	Симпл			
		Симпл			
463	трехрядный Симпл	Симпл			
		Симпл			
		Симпл			
472	двухрядный Симпл-Лип, Симпл	Симпл-Лип	●	●	
		Симпл			
473	трехрядный Симпл-Лип, Симпл, Симпл	Симпл-Лип	●	●	
		Симпл			
		Симпл			
411	однорядный Гранд	Гранд			●
412	двухрядный Гранд	Гранд			●
		Гранд			●
413	трехрядный Гранд	Гранд			●
		Гранд			●
		Гранд			●
421	однорядный Гранд-Лип	Гранд-Лип			
422	двухрядный Гранд-Лип, Гранд	Гранд-Лип			●
		Гранд			
423	трехрядный Гранд-Лип, Гранд, Гранд	Гранд-Лип			●
		Гранд			●
		Гранд			●
611	однорядный Мини	Мини			
612	двухрядный Мини	Мини			
613	трехрядный Мини	Мини			

варианты				
вид карниза		без боковин	с полукруглыми боковинами	с прямыми боковинами
однорядный	1			
двухрядный	1			
	2			
трехрядный	1			
	2			
	3			





первый ряд: полукруглая боковина



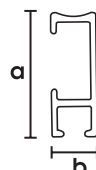
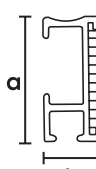
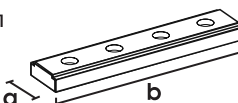
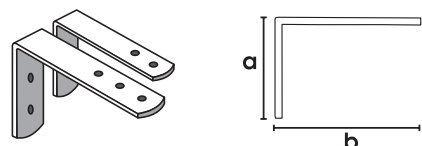
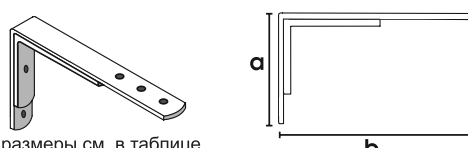
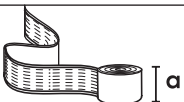
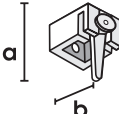
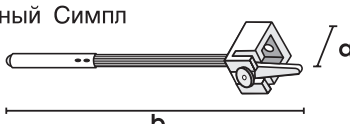
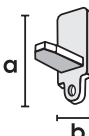
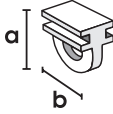
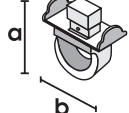
первый ряд: полукруглая боковина
второй ряд: нахлест



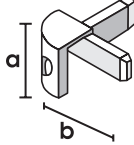

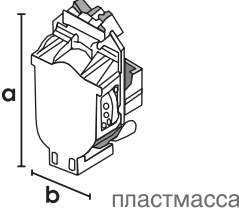
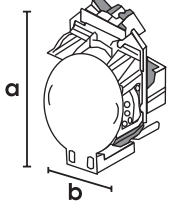




первый ряд: прямоугольная боковина



Симпл-Лип с подъемным механизмом

Наименование	а, мм	б, мм	Таблица цвета
Профиль Симпл металл 	23	8	Цвета профиля: черный белый желтый коричневый ваниль красный зеленый фисташковый синий черный матовый хром матовый синий матовый латунь антик медь антик медь патина серебро антик бронза антрацит серебро золото (анодированный алюминий) коричневый (анодированный алюминий) анодированный алюминий
Профиль Симпл-Лип* металл/пластмасса 	23	12	
Соединитель профиля Симпл металл 	14	70	
Кронштейн для алюминиевых профилей металл  подробные размеры см. в таблице далее в конце раздела	73	50	
	73	90	
	73	120	
	73	150	
	118	180	
	118	210	
	118	250	
	118	280	
Кронштейн усиленный для алюминиевых профилей металл  подробные размеры см. в таблице далее в конце раздела	102	250	* Цвет профиля Симпл-Лип белый Цвета изделий из пластмассы, в том числе заглушка Симпл: белый
	102	300	
	102	350	
Лента Лип 	16		
Кронштейн универсальный Симпл пластмасса 	30	25	
Кронштейн удлиненный Симпл металл/пластмасса 	25	min 110 мм max 2000 мм	
Заглушка Симпл пластмасса 	30	12	
Бегунок Симпл пластмасса 	14	10	
Стопор Симпл пластмасса 	15	15	

Изделия из металла, кроме Симпл-Лип возможно окрашивать по Таблицам цветов изделий из металла, а также по каталогу Tikkurila и RAL.

Наименование	а, мм	б, мм	Таблица цвета
Угловой соединитель Симпл пластмасса 	32	32	белый
Крючок для штор пластмассовый пластмасса 	20	10	белый
Главный блок Симпл-Лип пластмасса/металл 	82	50	белый
Рабочий блок Симпл-Лип пластмасса/металл 	82	50	белый
Кольцо для римских и французских штор пластмасса 	D10		белый
Утяжелитель плоский металл пластмасса 	4	20	белый
Стержень для римских штор металл 	D4		белый
Нижний грузик для французских штор металл 	50	20	сталь

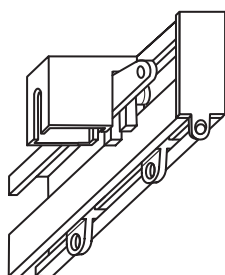
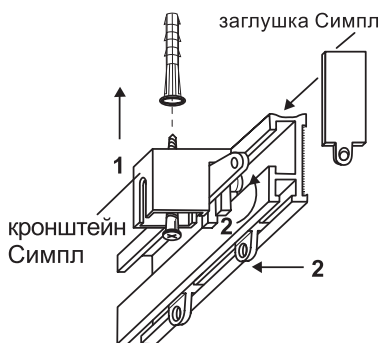


Схема установки карниза из алюминиевого профиля Симпл

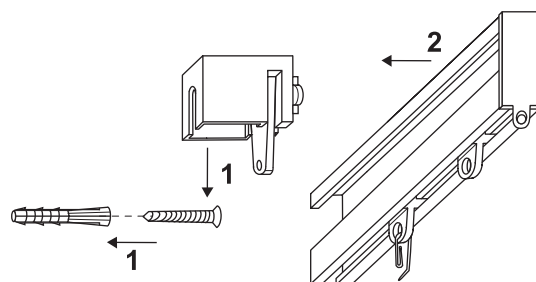
- Карниз поставляется в собранном виде

Потолочное крепление



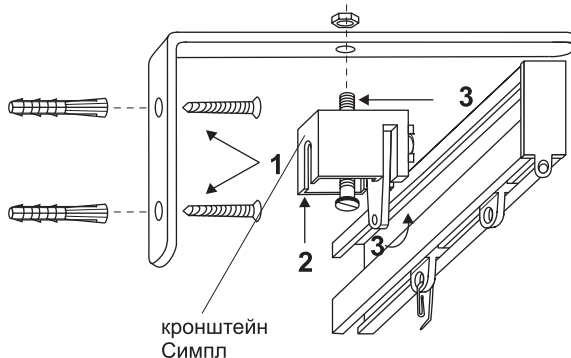
1. Разметьте места крепления кронштейнов Симпл и закрепите их с помощью дюбелей и шурупов.
2. Зафиксируйте профили на кронштейнах Симпл.

Крепление карниза из алюминиевого профиля Симпл вплотную к стене



1. Разметьте места крепления кронштейнов Симпл, закрепите их на стене с помощью дюбелей и шурупов.
2. Зафиксируйте профили на кронштейнах Симпл.

Крепление с помощью настенного кронштейна



1. Разметьте места крепления настенных кронштейнов, закрепите их на стене с помощью дюбелей и шурупов.
2. Зафиксируйте профили на кронштейнах Симпл.
3. Соедините кронштейны Симпл с настенными кронштейнами с помощью винтов и гаек.

Стандартная комплектация карниза из алюминиевого профиля Симпл на один ряд						
Алюминиевый профиль Симпл, м	1,50	2,50	3,50	4,50	5,50	6,0
Кронштейн Симпл, шт	2	3	4	5	6	7
Кронштейн настенный, шт*	2	3	4	5	6	7
Бегунок с крючком (на одну шину), шт	16	26	36	46	56	60
Заглушка, шт	2	2	2	2	2	2

* при заказе настенного крепления

Количество профилей в комплекте определяется рядностью карниза
Бегунки и крючки не входят в комплекты карнизов из алюминиевого профиля с липучкой.

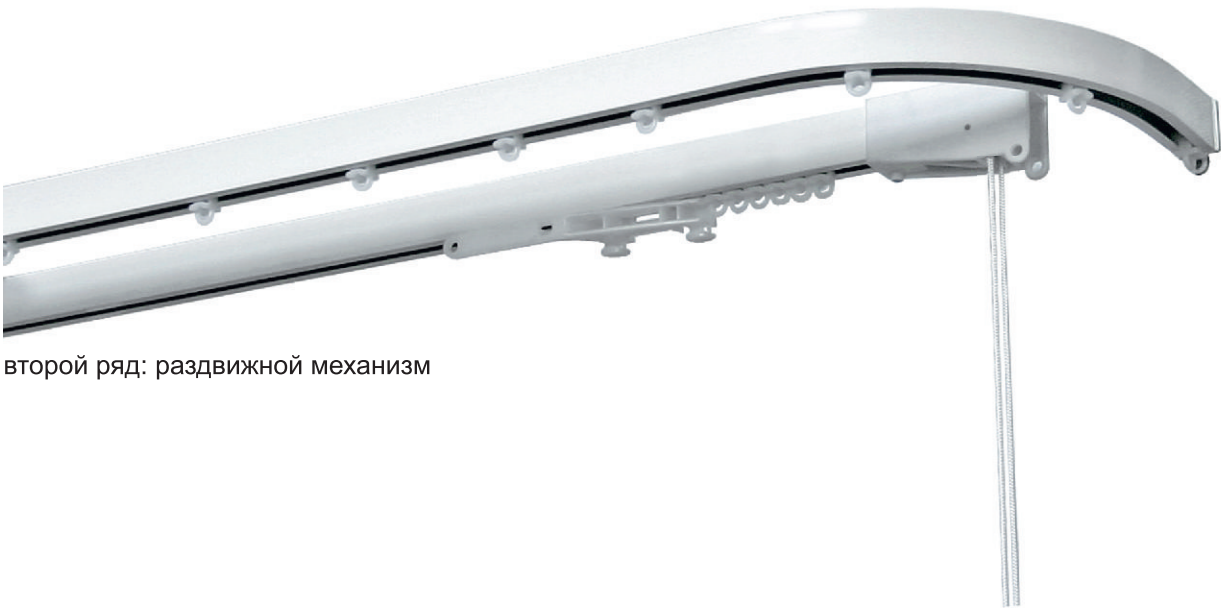
Комплект механизма по заказу.



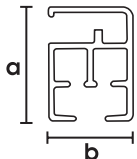
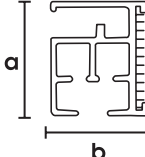
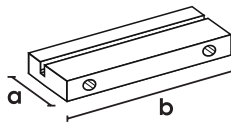
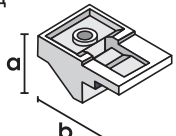
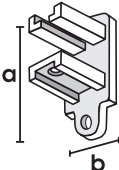
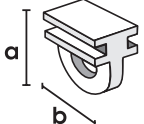
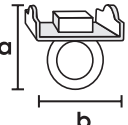
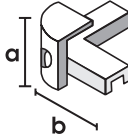
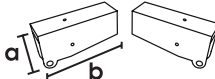
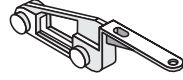
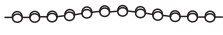
первый ряд: полукруглая боковина

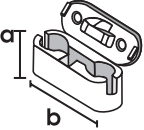
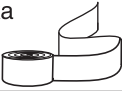

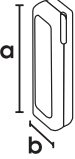



второй ряд: нахлест



второй ряд: раздвижной механизм

Наименование	a, мм	b, мм	Таблица цвета
Профиль Гранд металл 	23	15	Цвета профиля: белый бронза ваниль зеленый фисташковый красный синий синий матовый желтый латунь антик медь патина серебро антик медь антик черный матовый антрацит хром матовый серебро черный коричневый
Профиль Гранд-Лип* металл/пластмасса 	23	18	
Соединитель Гранд металл 	15	50	
Кронштейн потолочный Гранд пластмасса 	13	32	золото (анодированный алюминий) коричневый (анодированный алюминий) анодированный алюминий
Заглушка Гранд пластмасса 	30	20	
Бегунок Гранд пластмасса 	13	10	* Цвет профиля Гранд-Лип белый Цвета изделий из пластмассы, в том числе заглушка Гранд: белый
Стопор Гранд пластмасса 	15	15	
Угловой соединитель Гранд-Лип пластмасса 	40	33	
Командная пара Гранд для раздвижного механизма металл 	40	70	
Поводок центральный Гранд металл 	115	22	Изделия из металла, кроме Гранд-Лип возможно окрашивать по Таблицам цветов изделий из металла, а также по каталогу Tikkurila и RAL.
Цепочка для главного блока пластмасса 			

Наименование	a, мм	b, мм	Таблица цвета
Соединитель цепочки пластмасса 	5	18	Цвета изделий из пластмассы: белый
Лента маркизная для рабочего блока 	15		
Кольцо для римских и французских штор пластмасса 	D10		
Отвес шнура для раздвижного механизма пластмасса * см. также раздел "Декоративные отвесы" 	105	32	
Крючок для штор пластмасса 	20	10	

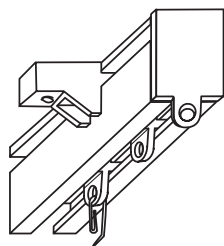
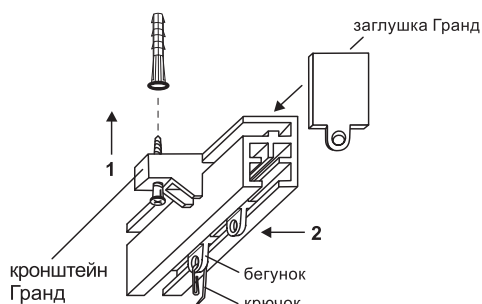


Схема установки карниза из алюминиевого профиля Гранд

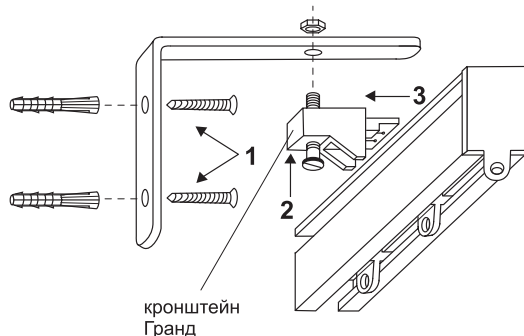
- Карниз поставляется в собранном виде

Потолочное крепление



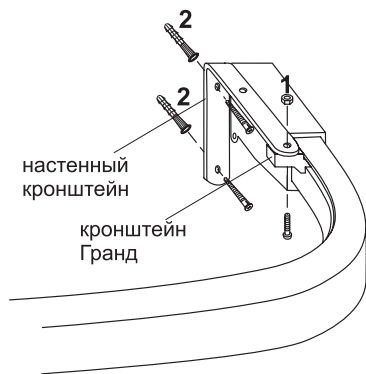
1. Разметьте места крепления кронштейнов Гранд и закрепите их с помощью дюбелей и шурупов.
2. Зафиксируйте профили на кронштейнах Гранд.

Крепление с помощью настенного кронштейна



1. Разметьте места крепления настенных кронштейнов, закрепите их на стене с помощью дюбелей и шурупов.
2. Соедините кронштейны Гранд с настенными кронштейнами с помощью винтов и гаек.
3. Зафиксируйте профили на кронштейнах Гранд.

Крепление карниза из алюминиевого профиля Гранд с боковинами и раздвижным механизмом



Крайние кронштейны Гранд устанавливаются вплотную к механизму

1. Соедините кронштейны Гранд с настенными кронштейнами с помощью винтов и гаек.
2. С помощью дюбелей и шурупов зафиксируйте настенные кронштейны.

Раздвижной только с полукруглыми боковинами!
Минимальная длина боковин 18 см

Стандартная комплектация карниза из алюминиевого профиля Гранд на один ряд

Алюминиевый профиль Гранд, м	1,50	2,50	3,50	4,50	5,50	6,0
Кронштейн Гранд, шт	2	3	4	5	6	7
Кронштейн настенный, шт*	2	3	4	5	6	7
Бегунок с крючком (на одну шину), шт	16	26	36	46	56	60
Заглушка, шт	2	2	2	2	2	2

* при заказе настенного крепления

Количество профилей в комплекте определяется рядностью карниза
Бегунки и крючки не входят в комплекты карнизов из алюминиевого профиля с липучкой.

Комплект механизма по заказу.



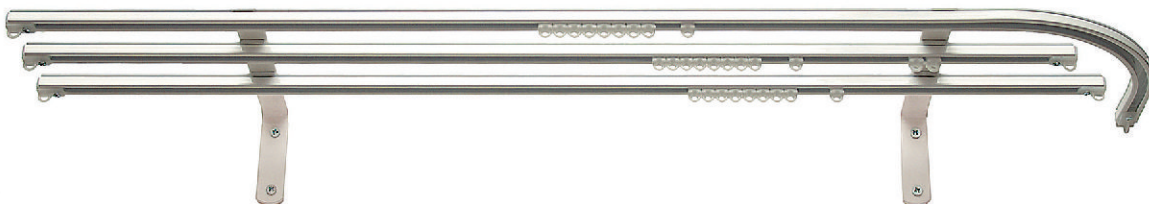
профиль Мини
арочный карниз



первый ряд: полукруглая боковина



профиль Мини
прямой карниз



первый ряд: полукруглая боковина
трехрядный карниз

вид карниза	варианты		без боковин	с полукруглыми боковинами
611	однорядный	1		
612	двухрядный	1 2		
613	трехрядный	1 2 3		

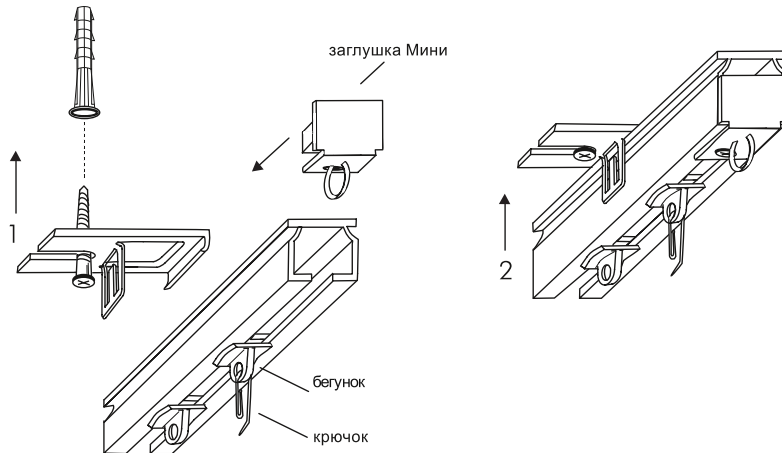
арка, эркер	арка		$R_1 \geq 30\text{см}$
	эркер		
полукруглые боковины		$R_1 = 11\text{см}$	
		$R_2 = 14\text{см}$	
		$R_3 = 17\text{см}$	

Наименование		а, мм	б, мм	Таблица цвета
Профиль Мини металл		10	15	белый бронза ваниль зеленый фисташковый красный синий синий матовый желтый латунь антик медь патина серебро антик медь антик черный матовый антрацит хром матовый серебро черный коричневый
Соединитель Мини металл		17	80	белый
Пластина торцевого крепления Мини металл		13	26	
Заглушка Мини металл		15	20	
Потолочный держатель Мини металл		8	30	

Схема установки карниза из алюминиевого профиля Мини

● Карниз поставляется в собранном виде

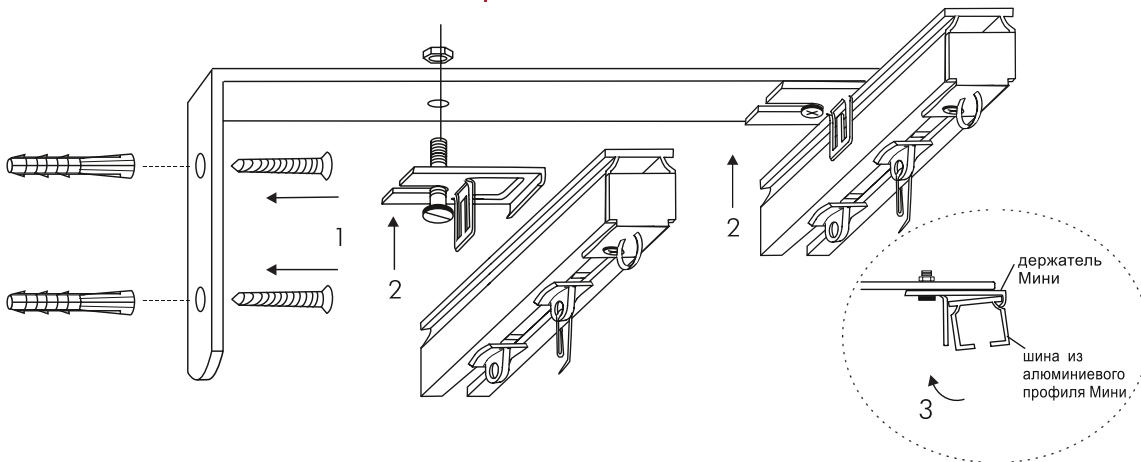
Потолочное крепление



① Разметьте места крепления держателей Мини, закрепите их с помощью дюбелей и шурупов.

② Зафиксируйте профиль из алюминиевого профиля на держателях Мини.

Настенное крепление



① Разметьте места крепления настенных кронштейнов (расстояние 70-80 см). Закрепите кронштейны на стене с помощью дюбелей и шурупов.

② Соедините держатели Мини с настенными кронштейнами винтами и гайками.

③ Зафиксируйте профиль из алюминиевого профиля на держателях Мини.

Стандартная комплектация карниза из алюминиевого профиля Мини на один ряд

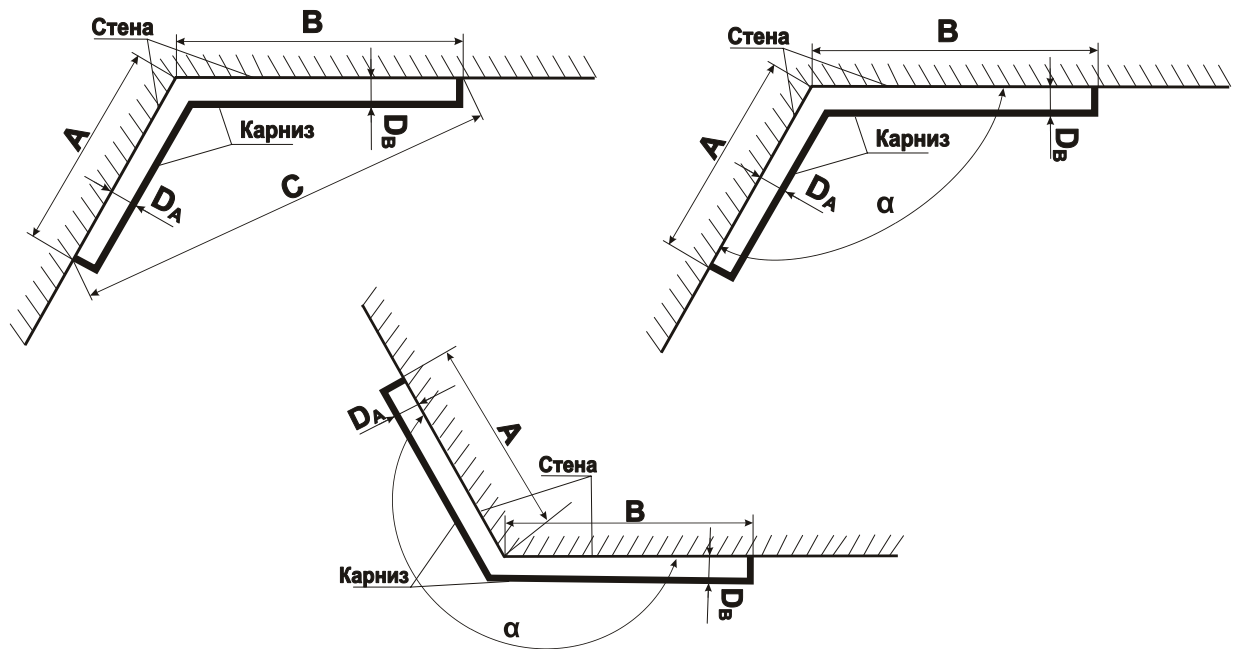
Алюминиевый профиль Мини, м	1,50	2,50	3,50	4,50	5,50
Держатель Мини, шт	2	3	4	5	6
Кронштейн настенный, шт*	2	3	4	5	6
Бегунок с крючком (на одну шину), шт	16	26	36	46	56
Заглушка Мини, шт	2	2	2	2	2

* при заказе настенного крепления

Количество шин в комплекте определяется рядностью карниза.

Эркеры в виде ломаной линии (воображаемый треугольник).

Примеры эскизов:



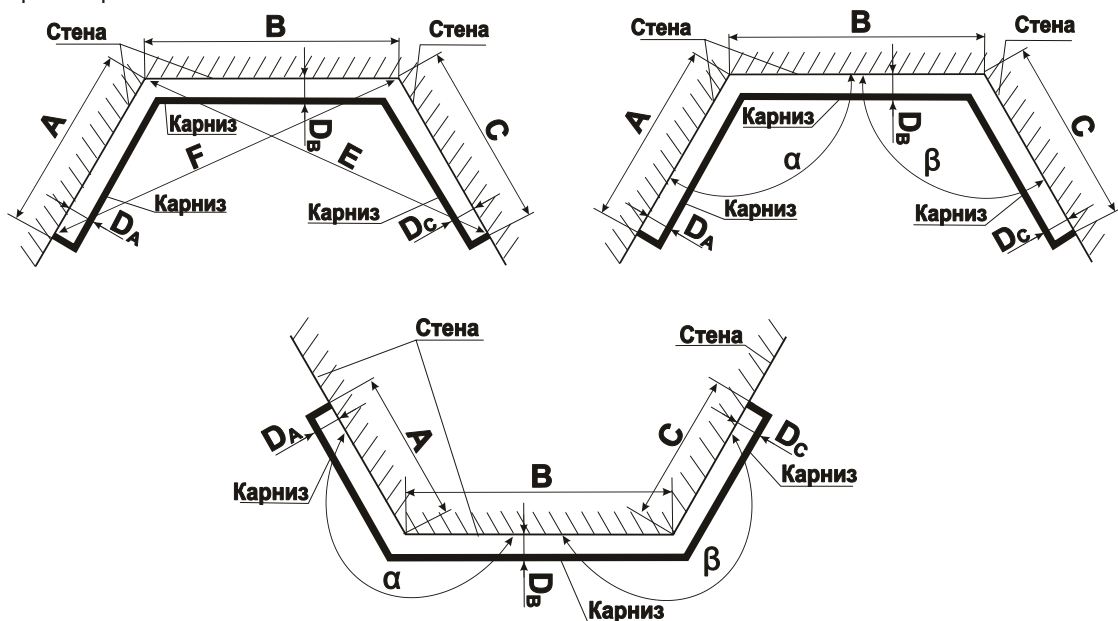
A, B, C – размеры по стене

D_A, D_B - расстояния от стены до лицевой стороны профиля

α – угол между стенами

Эркеры в виде ломаной линии (воображаемый четырехугольник).

Примеры эскизов:



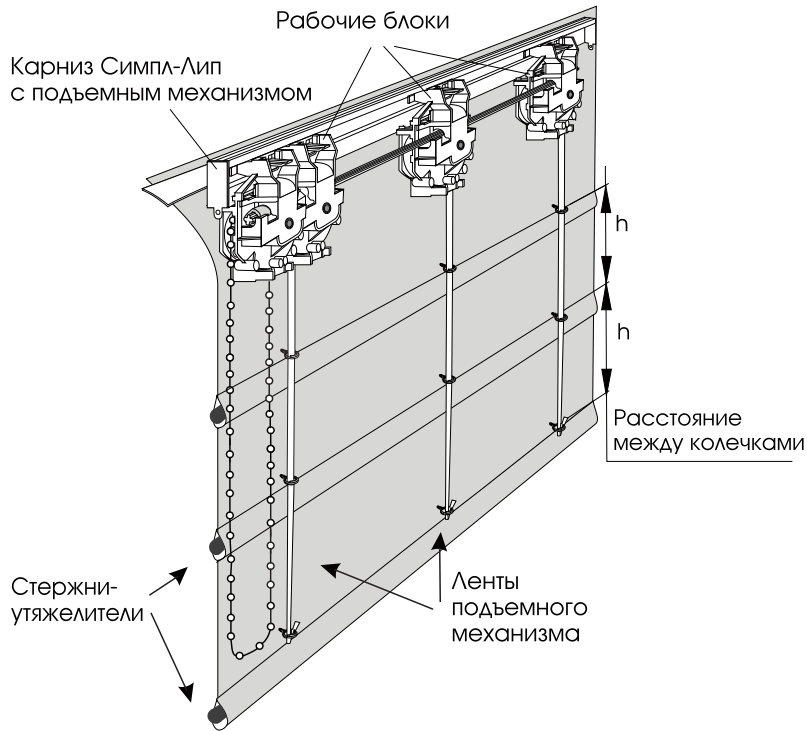
$A; B; C; E$ и F – размеры по стене

D_A, D_B и D_C - расстояния от стены до лицевой стороны профиля

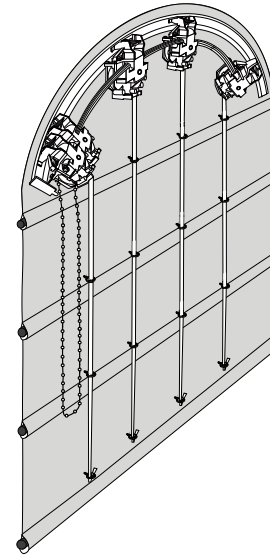
α, β – углы между стенами

Карниз Симпл с цепочным подъемным механизмом для римских (французских) штор.

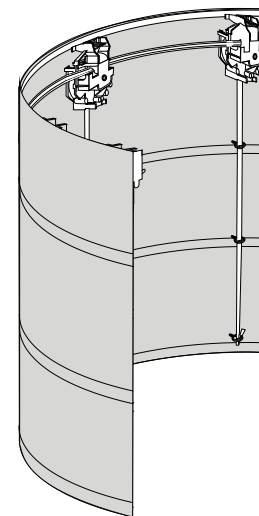
Прямой карниз



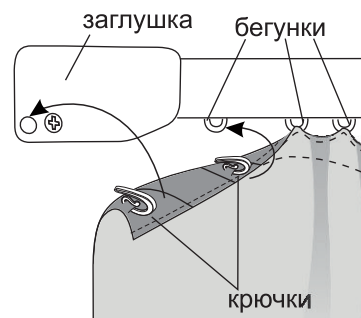
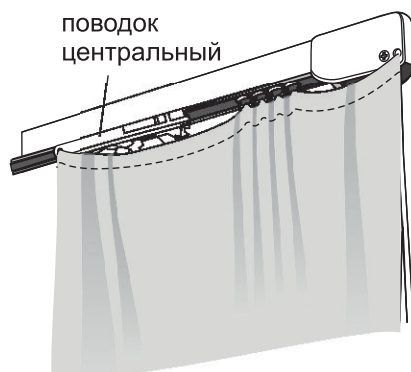
Арочный карниз



Эркерный карниз



Карниз Гранд с раздвижным механизмом.

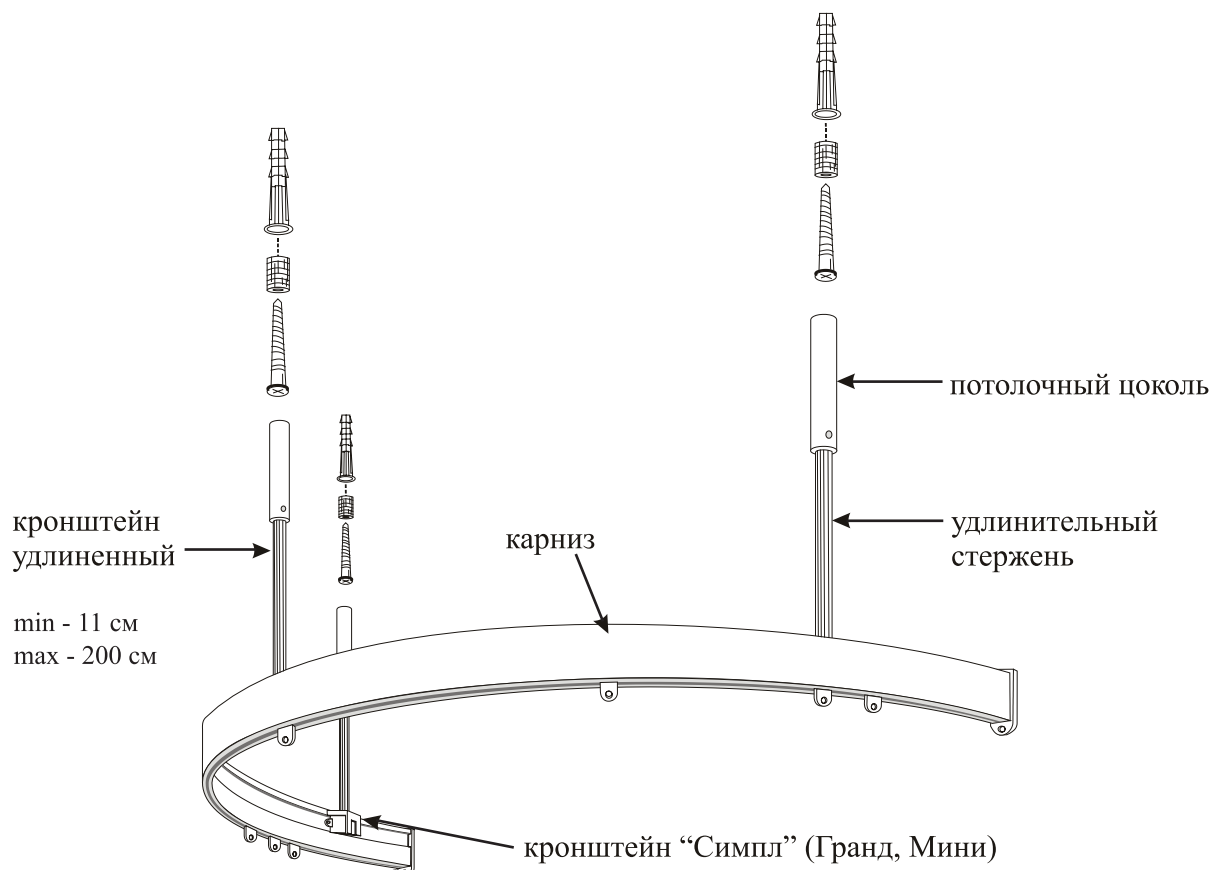


Подвесные карнизы могут изготавливаться из профилей Симпл, Гранд, Мини. Подвесные карнизы могут использоваться для систем разделения пространства:

оградительные занавеси для ванных комнат;
для спален и детских - пологи и балдахины над кроватями и т.д.

В данных карнизах используются удлиненные универсальные кронштейны, состоящие из потолочного цоколя и удлинительного стержня, который может изготавливаться любой требуемой длины, и соответствующего кронштейна (Симпл, Гранд или Мини).

Удлиненные универсальные кронштейны могут крепиться к стационарному потолку или к подвесному, если позволяет вес штор. Если необходимо установить карниз для тяжелых штор при наличии подвесного потолка, то в этом случае предлагаемые кронштейны закрепляются к основному потолку через отверстия в подвесном потолке.





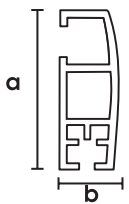
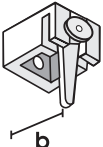
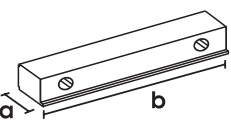

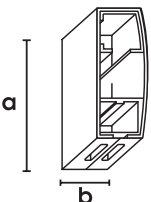
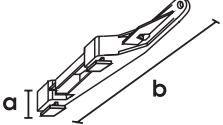
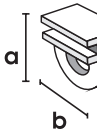


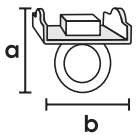
однорядный карниз, потолочное крепление
коричневый/золото

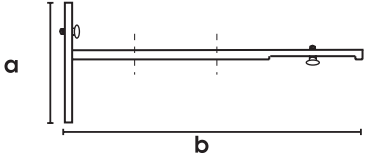
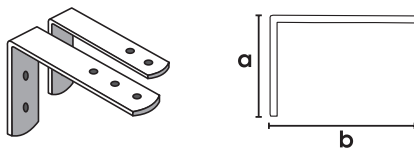
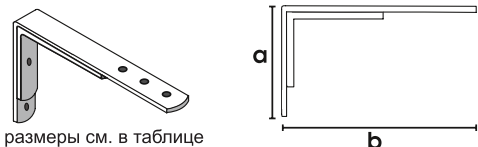
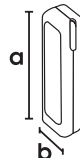


однорядный карниз, настенное крепление
кронштейн Мега



двухрядный карниз
первый ряд: раздвижной механизм
кронштейн Мега

Наименование	а, мм	б, мм	Таблица цвета
Профиль Мега металл 	50	20	Цвета профиля: белый бронза ваниль зеленый фисташковый красный синий синий матовый желтый латунь антик медь патина серебро антик медь антик черный матовый антрацит хром матовый серебро черный коричневый золото (анодированный алюминий) коричневый (анодированный алюминий) анодированный алюминий
Кронштейн универсальный Симпл пластмасса 	30	25	
Соединитель Мега металл 	15	90	
Заглушка Мега пластмасса 	70	20	
Блок управления Мега для раздвижного механизма пластмасса 	55	25	
Ведущий бегунок Мега для раздвижного механизма металл 	22	115	
Бегунок Гранд пластмасса 	13	10	
Пластмассовая пластина для потолочного крепления 	20	20	
Крючок для штор пластмасса 	20	10	
Стопор Гранд пластмасса 	15	15	Изделия из металла возможно окрашивать по Таблицам цветов изделий из металла, а также по каталогу Tikkurila и RAL.

Наименование	а, мм	б, мм	Таблица цвета
Кронштейн настенный Мега металл 	65	195	Цвета профиля: белый бронза ваниль зеленый фисташковый красный синий синий матовый желтый латунь антик медь патина серебро антик медь антик черный матовый антрацит хром матовый серебро черный коричневый золото (анодированный алюминий) коричневый (анодированный алюминий) анодированный алюминий анодированный алюминий Цвета изделий из пластмассы: белый Возможна дополнительная окраска по Таблицам цветов изделий из металла, а также по каталогу Tikkurila и RAL.
Кронштейн для алюминиевых профилей металл  подробные размеры см. в таблице далее в конце раздела	73	50	
	73	90	
	73	120	
	73	150	
	118	180	
	118	210	
	118	250	
Кронштейн усиленный для алюминиевых профилей металл  подробные размеры см. в таблице далее в конце раздела	102	250	
	102	300	
	102	350	
Отвес шнура для раздвижного механизма пластмасса * см. также раздел "Декоративные отвесы" 	105	32	

Стандартная комплектация карниза из алюминиевого профиля Мега на один ряд

Профиль из алюминиевого профиля Мега, м	1,50	2,50	3,50	4,50	5,50	6,00
Кронштейн Симпл, шт*	2	3	4	5	6	6
Кронштейн настенный, шт**	2	3	4	5	6	6
Бегунок с крючком (на одну шину), шт	16	26	36	46	56	60
Заглушка, шт	2	2	2	2	2	2
Раздвижной механизм	1 шт (только для раздвижного механизма)					

* с пластиковой вставкой для крепления к потолку

** при заказе настенного крепления

Количество профилей в комплекте определяется рядностью карниза. комплект механизма по заказу.

Карнизы Мега	
№ карниза	наименование
481	Мега однорядный
482	Мега двухрядный
483	Мега трехрядный

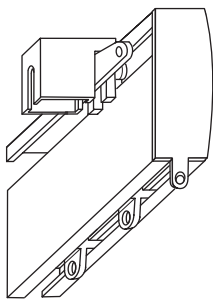
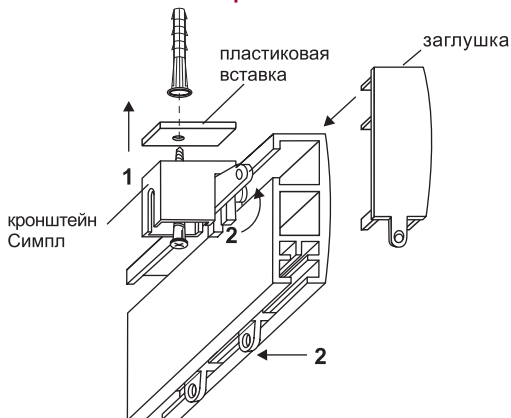


Схема установки карниза из алюминиевого профиля Мега

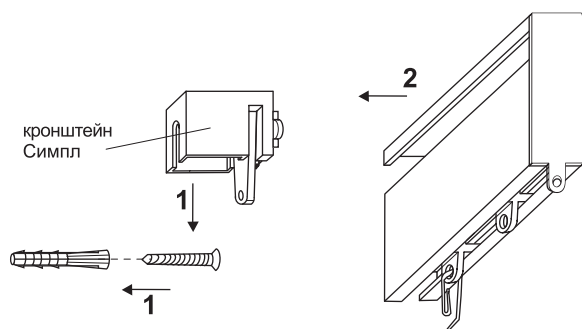
- Карниз поставляется в собранном виде

Потолочное крепление



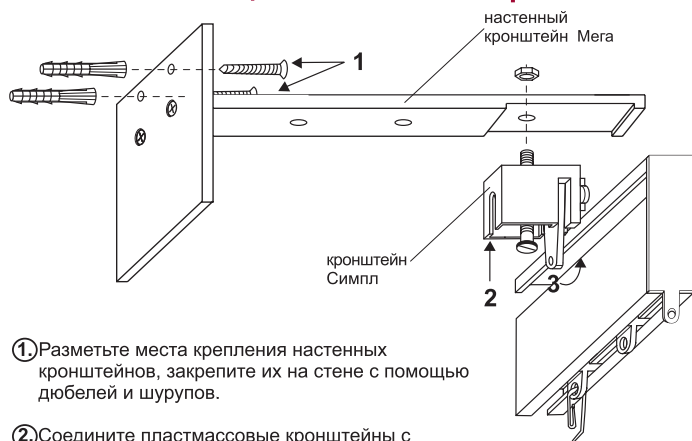
1. Разметьте места крепления кронштейнов Симпл, закрепите их через пластиковую вставку с помощью дюбелей и шурупов.
2. Зафиксируйте профиль на пластмассовых кронштейнах Симпл.

Крепление карниза из алюминиевого профиля Мега вплотную к стене с помощью кронштейна Симпл



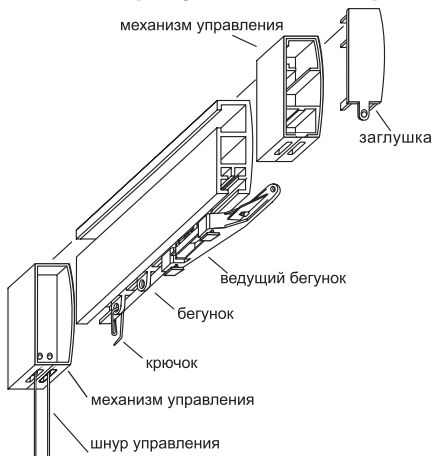
1. Разметьте места крепления кронштейнов, закрепите их на стене с помощью дюбелей и шурупов.
2. Зафиксируйте профиль на пластмассовых кронштейнах Симпл.

Крепление с помощью настенного кронштейна



1. Разметьте места крепления настенных кронштейнов, закрепите их на стене с помощью дюбелей и шурупов.
2. Соедините пластмассовые кронштейны с настенными кронштейнами с помощью винтов и гаек.
3. Зафиксируйте профиль на пластмассовых кронштейнах Симпл.

Карниз из алюминиевого профиля Мега с раздвижным механизмом





Компакт-Люкс



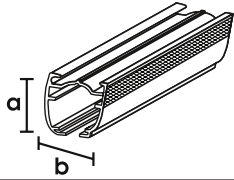
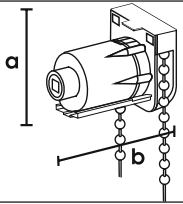
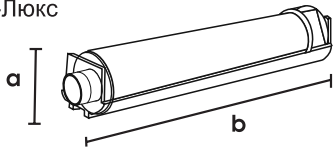
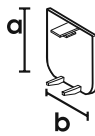
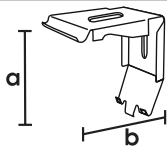
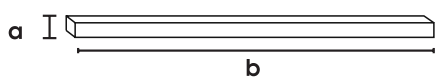
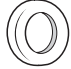

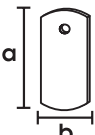
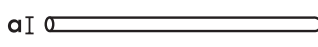
Компакт-Лип



Компакт 60



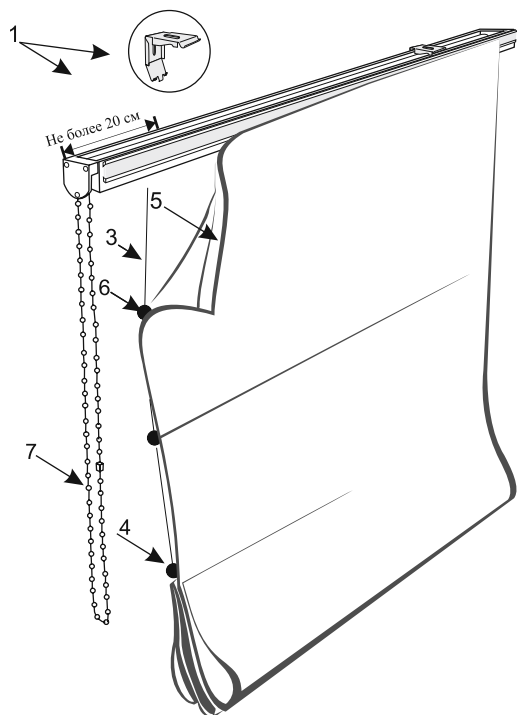
Карнизы КОМПАКТ-ЛЮКС		возможные виды дополнительных механизмов		
№ карниза	наименование	подъемный		раздвижной
		французская штора	римская штора	
810	Компакт-Люкс		●	—
814	Компакт-Люкс	●		—

Наименование	а, мм	б, мм	Таблица цвета
Профиль Компакт-Люкс металл 	37	35	белый
Главный блок Компакт-Люкс пластмасса/металл 	30	48	белый
Рабочий блок Компакт-Люкс пластмасса/металл 	25	117	белый
Заглушка Компакт-Люкс пластмасса 	37	32	белый
Кронштейн универсальный Компакт-Люкс металл 	33	45	сталь
Поворотный стержень Компакт-Люкс металл 	4	140	
Кольцо для римских и французских штор пластмасса 	D10		белый
Утяжелитель плоский металл пластмасса 	4	20	белый
Нижний грузик французских штор металл 	50	20	сталь
Стержень для римских штор металл пластмасса 	D5		белый

Ограничения на карнизы Компакт-Люкс

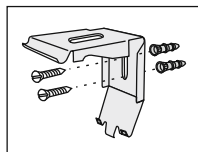
1. Минимальная длина карниза для римских штор – 30 см (2 рабочих блока).
2. Минимальная длина карниза для французских штор – 55 см (3 рабочих блока).
3. Максимальная длина карниза – 4 м.
4. Минимальная высота карниза со шторой – 3,2 м.

Схема установки карниза из алюминиевого профиля Компакт-Люкс

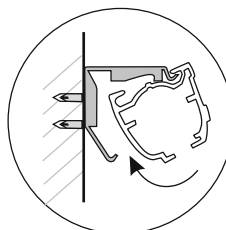
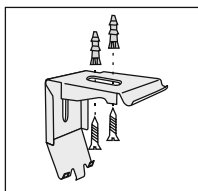


● Карниз поставляется в собранном виде

Настенное крепление



Потолочное крепление



Во избежание запутывания шнура цепочный механизм без шторы не вращать!

- ① Установите универсальные кронштейны. На рисунках показаны возможные варианты. Расстояние от кронштейна до края карниза не должно превышать 20 см.
- ② Заведите карниз в кронштейны, затем зафиксируйте его на кронштейнах до щелчка.
- ③ Для развески шторы распустите шнуры, сняв с них фиксирующие резинки.
- ④ Проверьте натяжение каждого шнура, потянув за них рукой вниз.
Убедитесь, что все шнуры полностью выпущены из рабочих блоков.
- ⑤ Закрепите штору на карнизе Компакт-Люкс с помощью ленты "Лип", пришитой к верхней части шторы с изнаночной стороны.
- ⑥ Пропустите шнуры через все крепежные кольца, закрепленные на шторе, а на нижних кольцах зафиксируйте их. **При фиксации шнуров необходимо убедиться, что все они находятся на одном уровне.**
- ⑦ Распустите **цепочку**, сняв с нее фиксирующую резинку.
- ⑧ Проверьте работоспособность карниза, опустив и подняв штору с помощью цепочного механизма.

При необходимости с течением времени возможна замена шнура (шнуров) управления.

Стандартная комплектация карниза Компакт-Люкс (для римских штор):

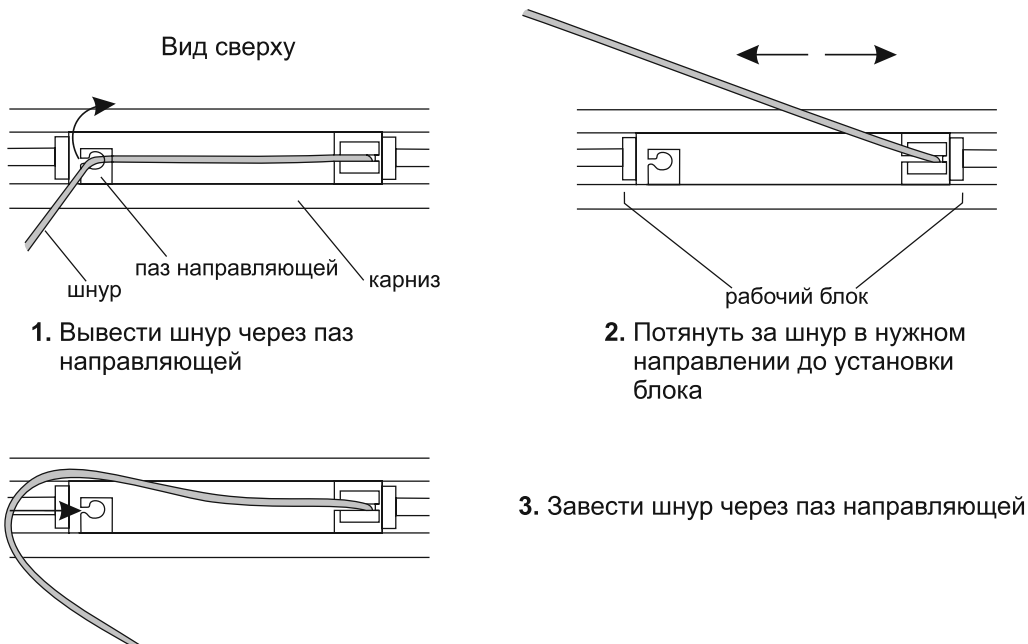
Длина карниза (части), м	0,3-0,54	0,55-0,99	1 - 1,49	1,5-1,99	2 - 2,49	2,5-2,99	3 - 3,49	3,5 - 4
Кол-во кронштейнов, шт	2	2	2	3	3	4	4	5
Кол-во рабочих блоков, шт	2	3	4	5	6	7	8	9

Стандартная комплектация карниза Компакт-Люкс (для французских штор):

Длина карниза (части), м	0,55 - 0,99	1 - 1,49	1,5 - 1,99	2 - 2,49	2,5 - 2,99	3 - 3,49	3,5 - 4
Кол-во кронштейнов, шт	2	2	3	3	4	4	5
Кол-во рабочих блоков, шт	3	4	5	6	7	8	9

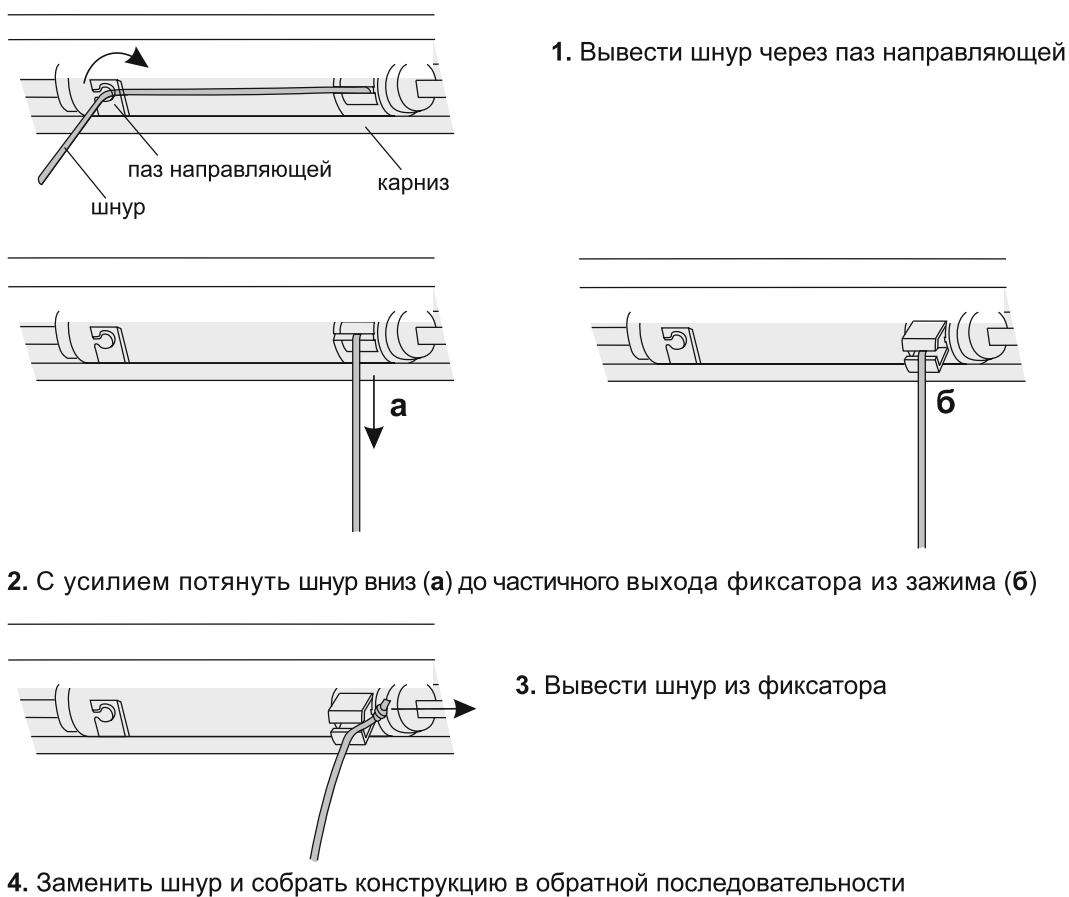
Регулировка рабочих блоков Компакт-Люкс

(возможна по месту без дополнительных инструментов).

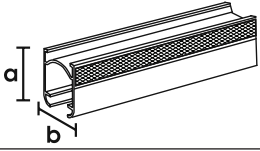
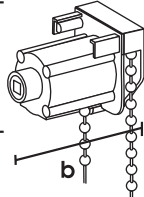
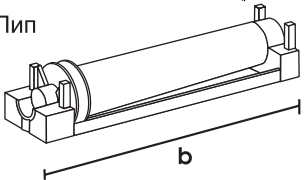
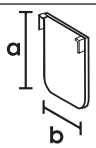
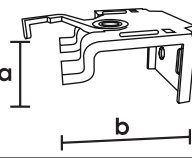
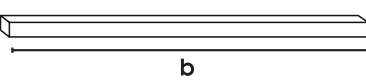
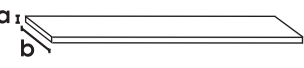
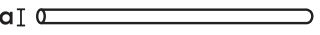

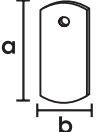


Замена шнуров управления Компакт-Люкс

(шнуры можно вставлять непосредственно перед установкой карниза, что уменьшает вероятность их запутывания).



Карнизы КОМПАКТ-ЛИП		возможные виды дополнительных механизмов		
№ карниза	наименование	подъемный		раздвижной
		французская штора	римская штора	
807	Компакт-Лип		●	—
808	Компакт-Лип	●		—

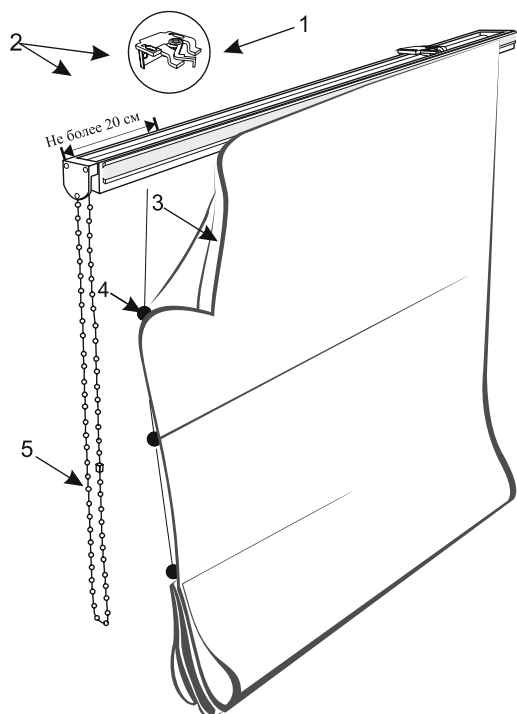
Наименование		а, мм	б, мм	Таблица цвета
Профиль Компакт-Лип металл		37	35	белый
Главный блок Компакт-Лип пластмасса/металл		37	47	белый
Рабочий блок Компакт-Лип пластмасса/металл		27	107	белый
Заглушка Компакт-Лип пластмасса		37	32	белый
Кронштейн универсальный Компакт-Лип металл		25	55	сталь
Поворотный стержень Компакт-Лип металл		4	140	
Утяжелитель плоский металл		4	20	белый
Стержень для римских штор металл пластмасса		D5		белый
Кольцо для римских и французских штор пластмасса		D10		белый
Нижний грузик французских штор металл		50	20	сталь

Ограничения на карнизы Компакт-Лип

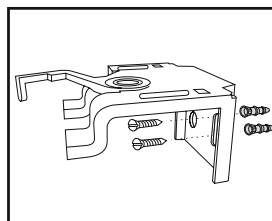
1. Минимальная длина карниза для римских штор – 30 см (2 рабочих блока).
2. Минимальная длина карниза для французских штор – 55 см (3 рабочих блока).
3. Максимальная длина карниза – 4 м.
4. Минимальная высота карниза со шторой – 3,2 м.

Схема установки карниза из алюминиевого профиля Компакт-Лип

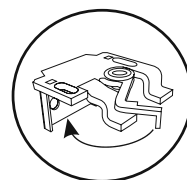
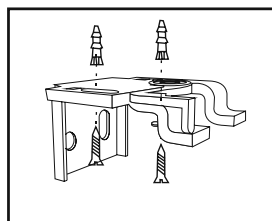
● Карниз поставляется в собранном виде



Настенное крепление



Потолочное крепление



Во избежание запутывания шнуров цепочный механизм без шторы не вращать!

- ① Установите крепления. На рисунках показаны возможные варианты установки универсальных креплений.
- ② Повернув защелку против часовой стрелки, закрепите карниз на универсальных креплениях на расстоянии не более 20 см от края, затем поверните защелку по часовой стрелке до упора.
- ③ Для развески шторы распустите **шнуры**, сняв с них фиксирующие резинки.
- ④ Проверьте натяжение каждого шнура, потянув за них рукой вниз.
Убедитесь, что все шнуры полностью выпущены из рабочих блоков.
- ⑤ Закрепите штору на карнизе Компакт-Лип с помощью ленты "Лип", пришитой к верхней части шторы с изнаночной стороны.
- ⑥ Пропустите шнуры через все крепежные кольца, закрепленные на шторе, а на нижних кольцах зафиксируйте их. **При фиксации шнуров необходимо убедиться, что все они находятся на одном уровне. Излишки шнуров следует закрепить внизу шторы с изнаночной стороны.**
- ⑦ Распустите **цепочку**, сняв с нее фиксирующую резинку.
- ⑧ Проверьте работоспособность карниза, опустив и подняв штору с помощью цепочного механизма.

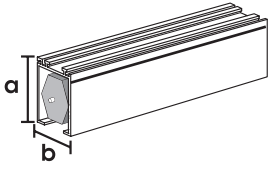
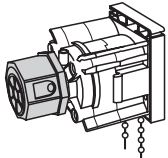
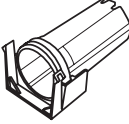
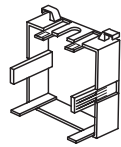

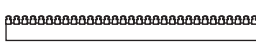

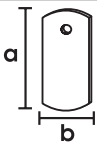

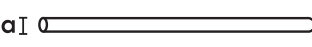
Стандартная комплектация карниза Компакт-Лип (для римских штор):

Длина карниза (части), м	0,3-0,54	0,55-0,99	1 - 1,49	1,5-1,99	2 - 2,49	2,5-2,99	3 - 3,49	3,5 - 4
Кол-во кронштейнов, шт	2	2	2	3	3	4	4	5
Кол-во рабочих блоков, шт	2	3	4	5	6	7	8	9

Стандартная комплектация карниза Компакт-Лип (для французских штор):

Длина карниза (части), м	0,55 - 0,99	1 - 1,49	1,5 - 1,99	2 - 2,49	2,5 - 2,99	3 - 3,49	3,5 - 4
Кол-во кронштейнов, шт	2	2	3	3	4	4	5
Кол-во рабочих блоков, шт	3	4	5	6	7	8	9

Карнизы КОМПАКТ 60		возможные виды дополнительных механизмов		
№ карниза	наименование	подъемный		раздвижной
		французская штора	римская штора	
820	Компакт 60		●	—
821	Компакт 60	●		—

Наименование		а, мм	б, мм	Таблица цвета
Профиль Компакт 60 и вал октогональный металл/пластмасса		57	60	белый
Главный блок Компакт 60 пластмасса/металл				белый
Рабочий блок Компакт 60 пластмасса				белый
Боковая крышка шины Компакт 60 пластмасса				белый
Кронштейн потолочный Компакт 60 металл				белый
Молния ткань/пластмасса				
Кольцо для римских и французских штор пластмасса		D10		белый
Нижний грузик французских штор металл		50	20	сталь
Утяжелитель плоский металл пластмасса		4	20	белый
Стержень для римских штор металл пластмасса		D5		белый

Ограничения на карнизы Компакт-60

- Минимальная длина карниза: зависит от минимального допустимого количества используемых рабочих блоков:
 - Для римских штор – 35 мм (минимум 2 рабочих блока).
 - Для французских штор – 55 см (минимум 3 рабочих блока).
- Максимальная ширина карниза со шторой – 4 м.
- Максимальная высота карниза со шторой – 5,5 м.
- Минимальная высота карниза со шторой – 0,3 м.
- Максимально возможная нагрузка на механизм (т.е. максимально возможный вес шторы с утяжелителями на один карниз) – 15 кг (независимо от длины карниза).

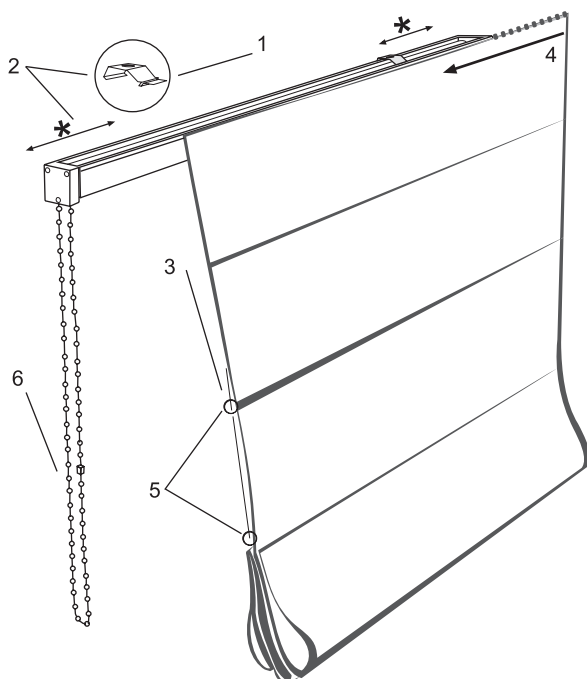
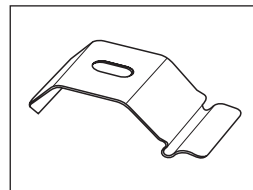


Схема установки карниза Компакт 60

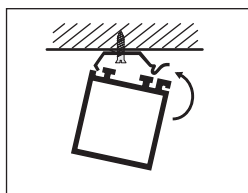
- Карниз поставляется в собранном виде

На рисунке показана римская штора; потолочное препление.

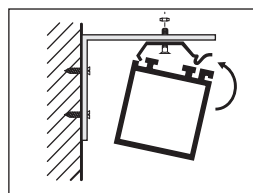
Потолочный кронштейн



Потолочное крепление



Настенное крепление



- 1 Разметьте места крепления кронштейнов на стене или потолке. При этом необходимо учесть, что расстояние от края профиля до кронштейна должно быть **не более 20см***. Для установки карниза на стену закрепите настенные кронштейны.
- 2 Установите потолочные кронштейны на потолке или на настенных кронштейнах.
- 3 Защелкните карниз на кронштейнах.
- 4 Для развески шторы необходимо распустить шнуры, сняв с них фиксирующие резинки. Проверьте натяжение каждого **шнура**, потянув за них рукой вниз.
Убедитесь, что все шнуры полностью выпущены из рабочих блоков.
- 5 Закрепите штору на карнизе Компакт 60 с помощью молнии, **пришитой к верхней части шторы с изнаночной стороны**; для этого зубцы молнии заведите в паз карниза.
- 6 Пропустите шнуры через все крепежные кольца, закрепленные на шторе, а на нижних кольцах зафиксируйте их. При фиксации шнуров необходимо убедиться, что все они находятся на одном уровне. Излишки шнуров следует закрепить внизу шторы с изнаночной стороны.
- 7 Распустите цепочку, сняв с нее фиксирующую резинку. Проверьте работоспособность карниза, опустив и подняв штору с помощью цепочного механизма.

Стандартная комплектация карниза Компакт 60 для римских штор

Длина карниза, см	35-54	55-99	100-149	150-199	200-249	250-299	300-349	350-400
Количество потолочных кронштейнов	2	2	2	3	3	4	4	5
Количество рабочих блоков	2	3	4	5	6	7	8	9

Стандартная комплектация карниза Компакт 60 для французских штор

Длина карниза, см	55-99	100-149	150-199	200-249	250-299	300-349	350-400
Количество потолочных кронштейнов	2	2	3	3	4	4	5
Количество рабочих блоков	3	4	5	6	7	8	9

* Настенные карнизы по заказу



Карнизы ТРЭК		возможные виды дополнительных механизмов	
№ карниза	наименование	раздвижной	подъемный
492	Трэк двухрядный	●	—
		●	—
493	Трэк трехрядный	●	—
		●	—
		●	—


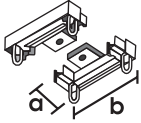
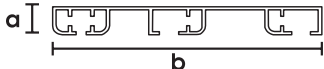
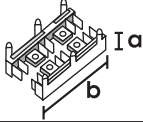

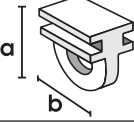
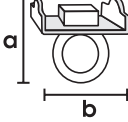
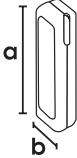

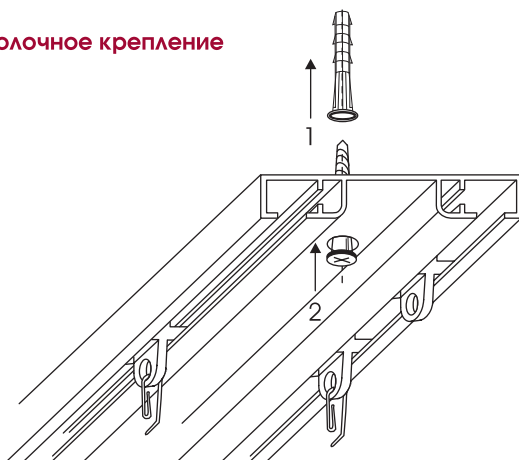
Наименование		а, мм	б, мм	Таблица цвета
Профиль Трэк двухрядный металл		10	55	белый
Механизм Трэк двухрядный металл		10	55	белый
Профиль Трэк трехрядный металл		10	95	белый
Механизм Трэк трехрядный металл		10	95	белый
Бегунок ведущий Трэк		12	34	белый
Бегунок Гранд пластмасса		13	10	белый
Стопор Гранд пластмасса		15	15	белый
Отвес шнура для раздвижного механизма пластмасса		105	32	белый
* см. также раздел "Декоративные отвесы"				
Крючок для штор пластмасса		20	10	белый

Схема установки карниза из алюминиевого профиля Трэк

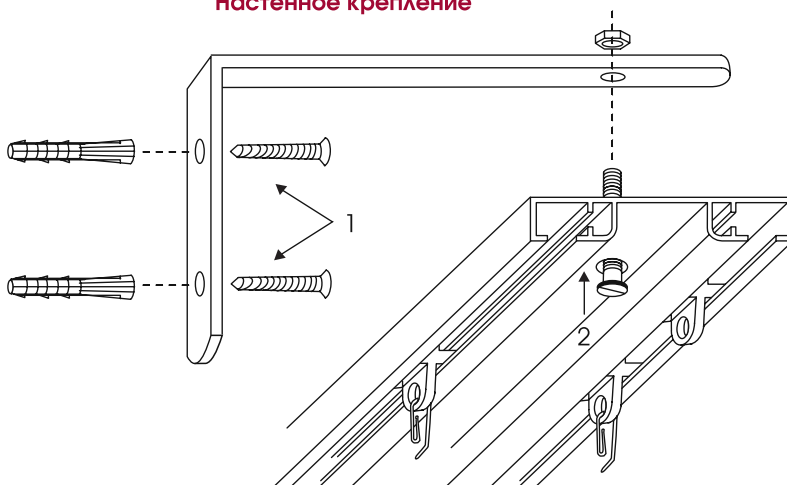
● Карниз поставляется в собранном виде

Потолочное крепление



- ① Разметьте места крепления профиля на потолке, учитывая расположение отверстий в профиле. Установите дюбели.
- ② Установите карниз с помощью шурупов.

Настенное крепление



- ① Разметьте места крепления настенных кронштейнов, учитывая расположение отверстий в профиле. Закрепите кронштейны на стене с помощью дюбелей и шурупов.
- ② Зафиксируйте профиль на кронштейне с помощью винтов и гаек.

Стандартная комплектация карниза из алюминиевого профиля Трэк

Профиль из алюминиевого профиля Трэк, м	1,50	2,50	3,50	4,50	5,50	6,00
Кронштейн настенный, шт**	2	3	4	5	6	7
Бегунок с крючком (на один профиль)						
двухрядный, шт	32	52	72	92	112	120
трехрядный, шт	48	78	108	138	168	180
Раздвижной механизм	1 шт (только для раздвижного механизма)					



Профиль Кросс используется в конструкциях карнизов для панельных (японских) штор.

Профиль Кросс двухрядный	
Конфигурация панелей	Варианты управления
<p>закрыто открыто</p>	<p>1</p> <p>2</p> <p>3</p>

Профиль Кросс трехрядный	
Конфигурация панелей	Варианты управления
<p>закрыто открыто</p>	<p>1</p> <p>2</p> <p>3</p>

Профиль Кросс четырехрядный	
Конфигурация панелей	Варианты управления
<p>закрыто открыто</p>	<p>1</p> <p>2</p> <p>3</p>

Профиль Кросс пятирядный	
Конфигурация панелей	Варианты управления
<p>закрыто открыто</p>	<p>1</p> <p>2</p> <p>3</p>

Условные обозначения
неподвижных панелей:



- 1** - ручное управление, панели независимые
- 2** - ручное управление, панели зависимые
- 3** - раздвижной механизм



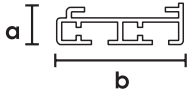
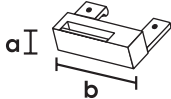
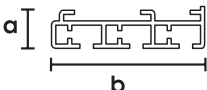
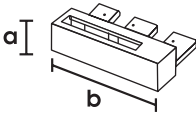
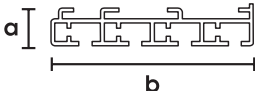
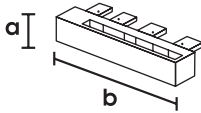
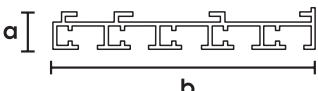
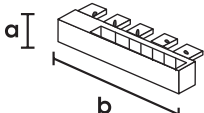
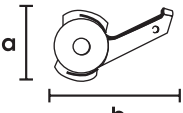
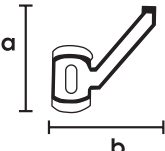
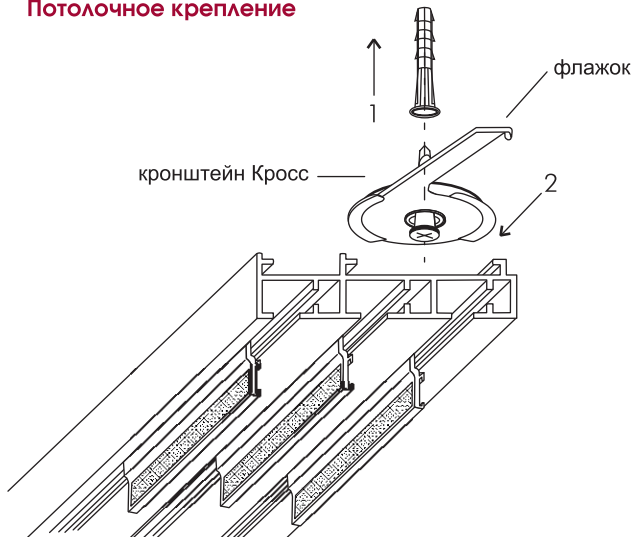
Наименование	а, мм	b, мм	Таблица цвета
Профиль Кросс двухрядный металл 	15	37	белый
Механизм Кросс двухрядный металл/пластмасса 	15	38	белый
Профиль Кросс трехрядный металл 	15	55	белый
Механизм Кросс трехрядный металл/пластмасса 	15	55	белый
Шина Кросс четырехрядная металл 	15	73	белый
Механизм Кросс четырехрядный металл/пластмасса 	15	75	белый
Шина Кросс пятирядная металл 	15	90	белый
Механизм Кросс пятирядный металл/пластмасса 	15	92	белый
Кронштейн Кросс 2-3 для двухрядного и трехрядного профиля металл 	19	40	
Кронштейн Кросс 4-5 для четырехрядного и пятирядного профиля металл 	40	53	

Схема установки карниза из алюминиевого профиля КРОСС

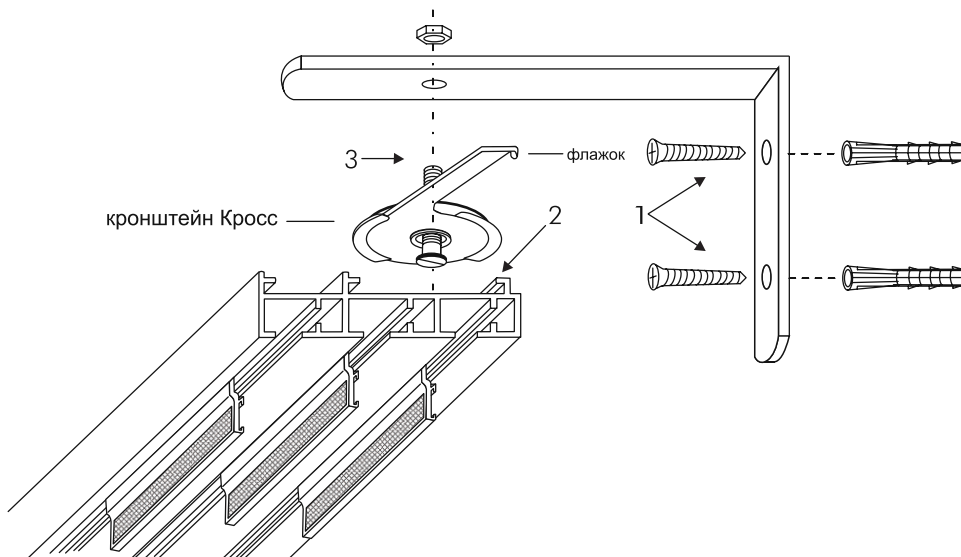
● Карниз поставляется в собранном виде

Потолочное крепление



- ① Разметьте на потолке места крепления кронштейнов Кросс. Установите их с помощью дюбелей и шурупов.
- ② Зафиксируйте профиль на кронштейнах Кросс.

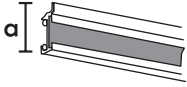
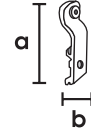
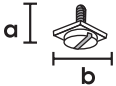
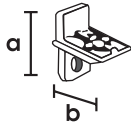

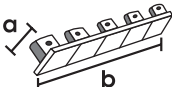
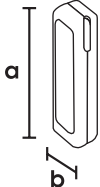


Настенное крепление



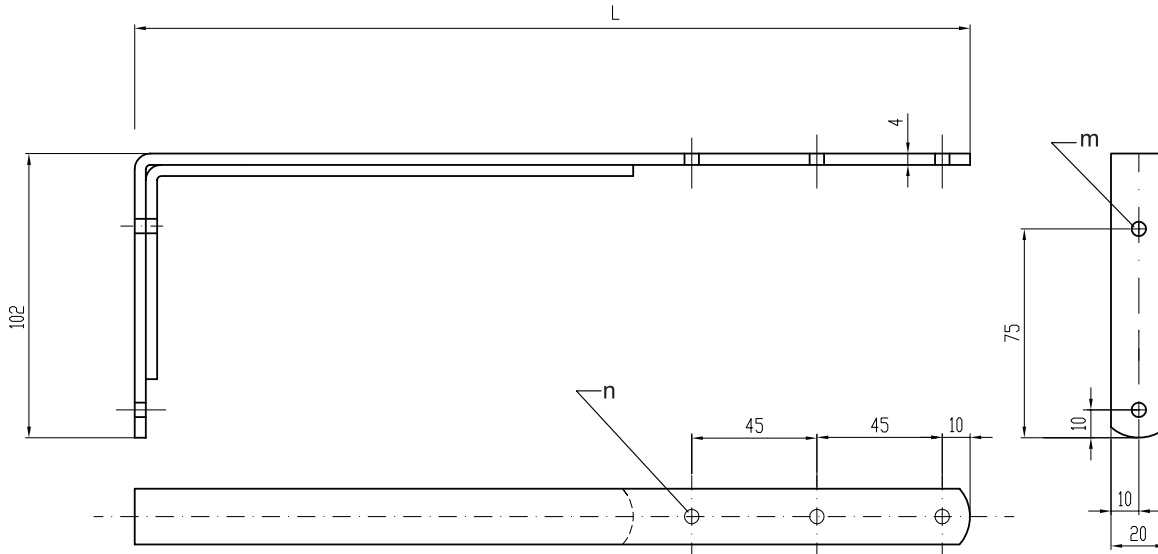
- ① Разметьте места крепления настенных кронштейнов, закрепите их на стене с помощью дюбелей и шурупов.
- ② Соедините кронштейны Кросс с настенными кронштейнами винтами и гайками.
- ③ Зафиксируйте кронштейн Кросс на профиле, повернув флажок до упора.

Стандартная комплектация карниза из алюминиевого профиля Кросс на один ряд

Шина из алюминиевого профиля Кросс, м	1,50	2,50	3,50	4,50	5,50	6,00
Кронштейн настенный, шт**	2	3	4	5	6	7
Раздвижной механизм	1 шт (только для раздвижного механизма)					

Наименование		a, мм	b, мм	Таблица цвета
Направляющая Кросс с лентой Велкро металл/пластмасса		30		белый
Каретка направляющей Кросс металл		30	15	белый
Стопор Кросс металл		13	10	
Стопор Кросс т-образный металл/пластмасса		25	20	белый
Стопор Кросс г-образный металл/пластмасса		15	10	белый
Заглушка Кросс универсальная пластмасса		15	92	белый
Отвес шнура для раздвижного механизма * см. также раздел "Декоративные отвесы"		105	32	белый
Плоский утяжелитель металл пластмасса		4	20	
Стержень вертикальный для панельных штор металл пластмасса		D5		

Кронштейн усиленный для алюминиевого профиля.

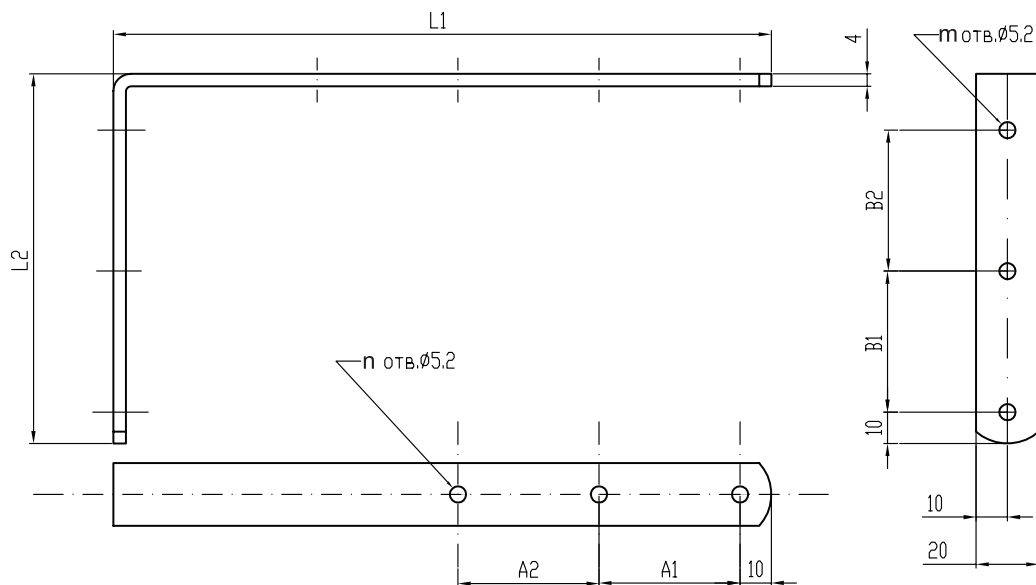


Обозначение	L, мм	n	m
Кронштейн 25 см	250	3	2
Кронштейн 30 см	300	3	2
Кронштейн 35 см	350	3	2

n - количество отверстий в кронштейне для крепления алюминиевого профиля

m - количество отверстий в кронштейне для крепления к стене

Кронштейн для алюминиевого профиля.



Обозначение	L1	L2	A1	A2	B1	B2	n	m
Кронштейн 5 см	50	73	-	-	45	-	1	2
Кронштейн 9 см	90	73	45	-	45	-	2	2
Кронштейн 12 см	120	73	45	45	45	-	3	2
Кронштейн 15 см	150	73	45	45	45	-	3	2
Кронштейн 18 см	180	118	45	45	45	-	3	3
Кронштейн 21 см	210	118	45	45	45	45	3	3
Кронштейн 25 см	250	118	45	45	45	45	3	3
Кронштейн 28 см	280	118	45	45	45	45	3	3

n - количество отверстий в кронштейне для крепления алюминиевого профиля

m - количество отверстий в кронштейне для крепления к стене